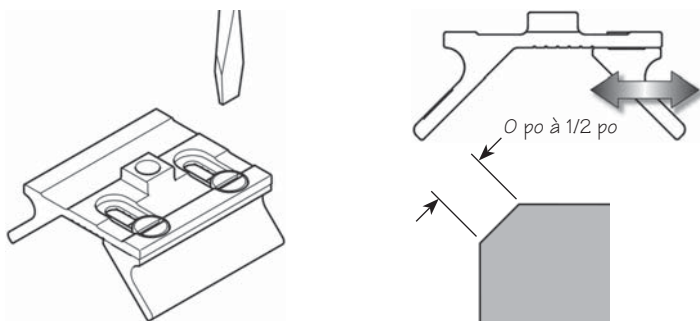


Installé sur le rabot de coupe à angle faible Veritas® ou sur le rabot de coupe standard Veritas, le guide à chanfreiner facilite la coupe de chanfreins à 45° précis et constants. Le guide s'ajuste facilement à l'aide d'un tournevis et permet de créer des chanfreins d'une largeur allant jusqu'à 1/2 po.

Réglage de la largeur du chanfrein

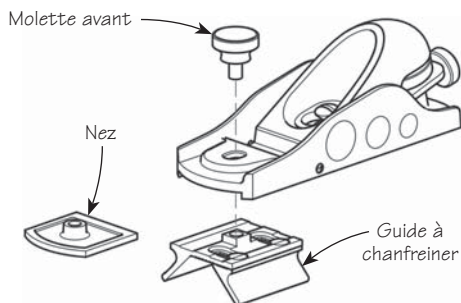
Le guide à chanfreiner doit être réglé à la largeur de chanfrein voulue – entre 0 po et 1/2 po – avant d'être installé sur le rabot de coupe. Desserrer d'abord les deux vis et déplacer la partie mobile à la position désirée. Le dessous du guide est marqué de lignes de référence pour positionner la partie mobile parallèlement à la partie fixe. Des réglages plus fins peuvent être obtenus en variant la profondeur de coupe de la lame du rabot.



Installation

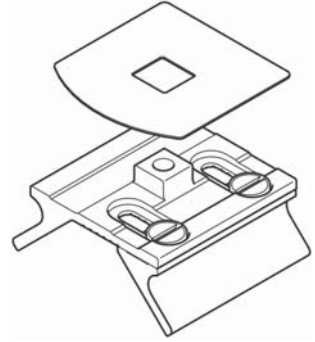
L'installation du guide à chanfreiner est facile et rapide. Desserrer simplement la molette avant et enlever le nez du rabot de coupe.

Placer le guide à chanfreiner à la place du nez et le fixer à l'aide de la molette avant. Pour régler l'ouverture de la lumière, desserrer la molette avant, déplacer le guide à chanfreiner vers l'avant ou l'arrière afin d'obtenir l'espacement désiré avec la lame, puis resserrer la molette avant.



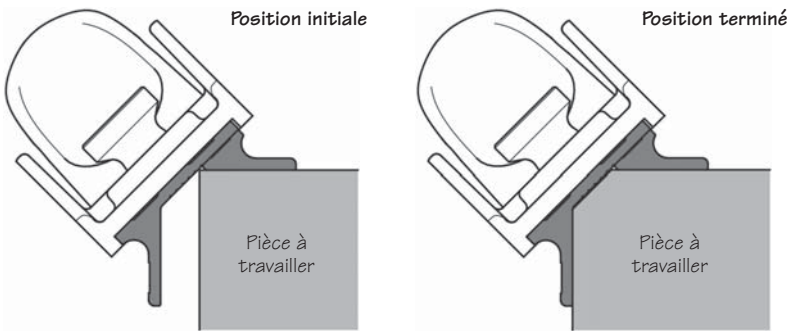
Cales

Une petite enveloppe contenant trois cales de couleurs différentes est incluse avec le guide à chanfreiner. La cale mauve fait 0,005 po d'épaisseur, la cale bleue 0,010 po, et la cale noire 0,020 po. On peut installer autant de cales que nécessaire sur le guide à chanfreiner pour que ce dernier s'aligne avec la semelle du rabot.



Mode d'emploi

Pour amorcer la coupe, appuyer seulement un des côtés du guide sur la pièce à travailler. Raboter ensuite jusqu'à ce que les deux côtés du guide soient en contact avec la pièce. Le chanfrein désiré est alors complété et le rabot ne coupera plus de bois.



Bien que cet accessoire soit idéal pour chanfreiner dans le sens du fil du bois, il peut aussi servir à chanfreiner du bois de bout si on l'utilise avec le rabot de coupe à angle faible Veritas.